



შპს "ჯორჯიან უოთერ ანდ ფაუერი"
 ტექნიკური ექსპერტიზის და პროექტირების დაარსებები
 სარეგისტრო საშენობო

მთავრების რაიონში ბიზნისის ქუჩის წყალსადენის ქსელის რეაბილიტაცია

თბილისი 2019

დაკვეთა №	
სტადია	მუშა პროექტი (მპ)

ნ ა ხ ა ზ ე ბ ი ს უ ნ ყ ი ს ი

№	ნახაზის დასახელება	ფურცელი №
1	საერთო მონაცემები	წ-1
2	გეგმა არსებული და საპროექტო ქსელების დატანით	წ-2
3	საპროექტო განშტოების ჭა №1; №2	წ-3
4	მიწის თხრილის განივი კვეთები	წ-4
5	განშტოების ტიპიური ჭა (ვენტილით)	წ-5

ს ა ე რ თ ო მ ი თ ი თ ე ბ ე ბ ი

- სამშენობის დაწყებამდე დაუსტებულ იქნას ტრასების განვითარება საინჟინერო კომპლექსაციების არსებობა.
- სხელების სამონტაჟო სამშენობის წარმოება და მიღება-ჩაბარება განხორციელდეს СНИП 2.04.02-84 და СНИП 2.04.03-85 მითითებების დაცვით.
- ოპტიმალური საპროექტო ჩართვები არსებულ სხელებთან დასტურებული და შეთანხმებული იქნას შ.პ.ს. "ჯორჯიან უოთერ ენდ ფაუნდრის"-ს რაიონის წყალსადენ-წყალარინების სხელების სამსახურებთან.
- მიწის სამშენობის წარმოებისას აუცილებელია გეოლოგიის ზედამხედველობა.
- სამონტაჟო სამშენობის წარმოება განხორციელდეს მიწის მფარველებელი ფირმის ტექნიკური მითითებების მიხედვით.
- სამშენობის დასრულების შემდეგ მიწსადენები გამოიცადოს დაწესებული ნორმების თანახმად.

პ რ ო ე ქ ტ ი ს ბ ა ნ ე ა რ ტ ე ბ ა

მთაწმინდის რაიონში გიგაურის ქუჩის წყალსადენის ქსელის რეაბილიტაციის პროექტი.

პროექტი დამუშავებულია „ჯორჯიან უოთერ ენდ ფაუნდრის“-ს წყალსადენ-წყალარინების დეპარტამენტის მონაცემების და რაიონული სამსახურების მიერ წარმოდგენილი სქემატური ნახაზის საფუძველზე. პროექტი დამუშავებულია საქართველოში მოქმედი ვადაგარეგებებული სამშენებლო ნორმების და წესების თანახმად.

პროექტი ითვალისწინებს გიგაურის ქუჩაზე წყალსადენის ქსელის რეაბილიტაციას.

გიგაურის ქუჩის წყალწმომარაგება შესაძლებელია განხორციელდეს კ. მესხის ქუჩაზე გამავალ D 200 მმ-იანი წყალსადენის ქსელიდან.

გიგაურის ქუჩაზე წყალსადენის არსებული დ=50მმ ქსელი არის ამორტიზებული, ხშირია ქსელის დაზიანება, საავარიო სიტუაციები და დაზიანებიდან გამომდინარე დაბალი წნევები, რაც იწვევს მოსახლეობის უკმაყოფილებას. არსებული ქსელი არის ხანდაზმული და ამორტიზებული.

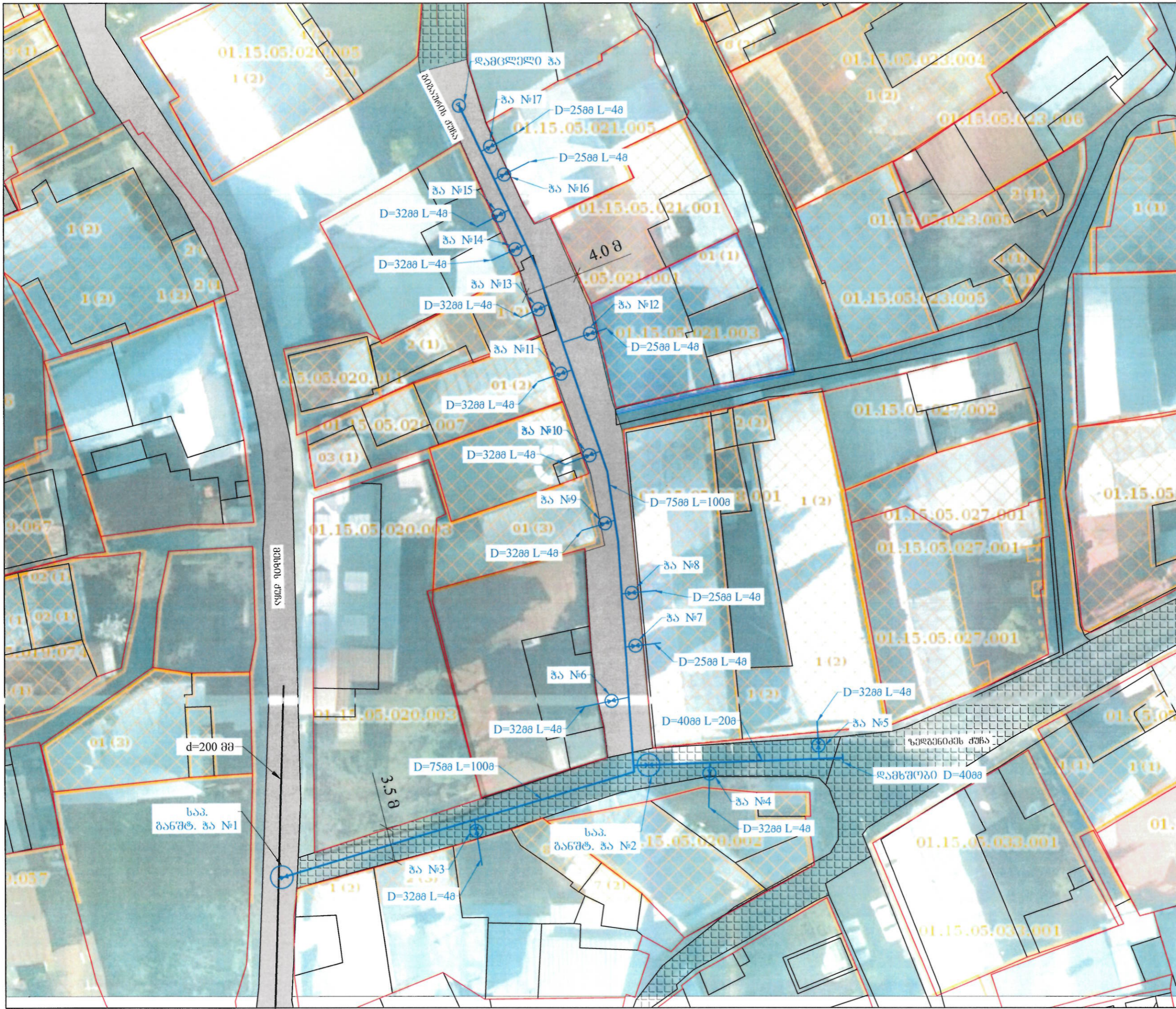
წყალსადენის არსებული ქსელის რეაბილიტაცია ითვალისწინებს 17 განშტოების და 1 დამცლელი ჭის მოწყობას. ქსელის მოსაწყობად გამოყენებულია პოლიეთილენის მილები D 75 მმ სიგრძით L=100 მ; D 40 მმ სიგრძით L=20 მ. D 32 მმ სიგრძით L=40 მ. D 25 მმ სიგრძით L=20 მ.



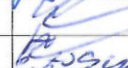
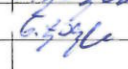
არსებული სიტუაციიდან გამომდინარე პროექტში აღებულია განშტოებების სიგრძე მეტობით.

სამუშაოების დაწყებამდე დაზუსტებულ იქნას ტრასის გასწვრივ საინჟინერო კომუნიკაციების არსებობა.

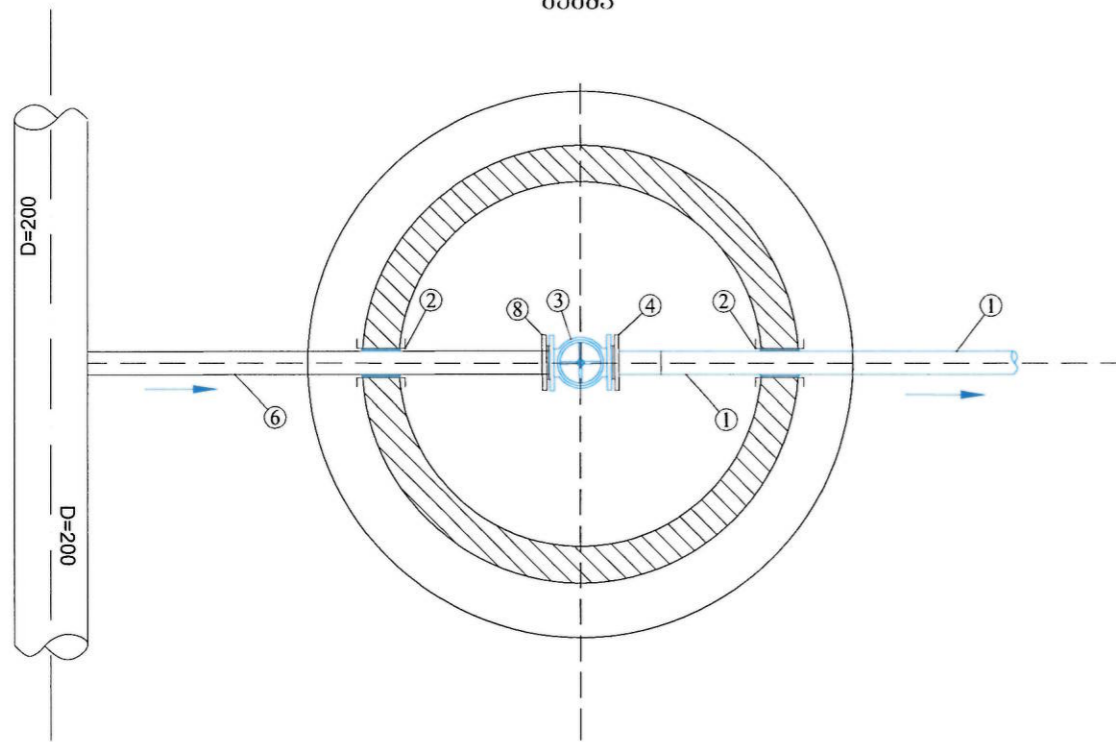
წყალსადენის ქსელის მოწყობა ითვალისწინებს საექსპლოატაციო სამსახურის წარმომადგენელთა და სამშენებლო ნორმებისა და წესების მოთხოვნებს.

ფორმატი	სტადია	ვარიანტი
A3	მ.პ.	1
პირობითი აღნიშვნები:		
<p>შენიშვნები:</p> <ol style="list-style-type: none"> სამართო მონაცემები იხ. განმარტებით ბარათში. ნახაზი იკითხება წ-2 - წ-5 ნახაზებთან ერთად. თხრილის გათხრისას და სამონტაჟო სამუშაოების წარმოებისას დაცული იქნას უსაფრთხოების წესები. 		
დამკვეთი		
დამკვეთი		
შემსრულებელი		
<p>შ.პ.ს. "ჯორჯიან უოთერ ენდ ფაუნდრის" <small>თბილისი, კოსტავას I შესახვევი, №33</small> განყოფილება: სამშენობლო და პროექტირების დაპროექტირების-საპროექტო სამსახური</p>		
საპროექტოს უფროსი	ა. რ(ს)ვაძე	
პროექტის ხელმძღვანელი	რ. ბალაძე	
შეამოწმა	რ. ბალაძე	
უპასუხა	ს. ჯაფარიძე	
პროექტი		
<p>მთაწმინდის რაიონში გიგაურის ქუჩის წყალსადენის ქსელის რეაბილიტაცია</p>		
თარიღი	მარტი 2019	
ნახაზი		
<p>საერთო მონაცემები</p>		
მასშტაბი	ფურცელი №	ფურცლები
-	წ-1	5

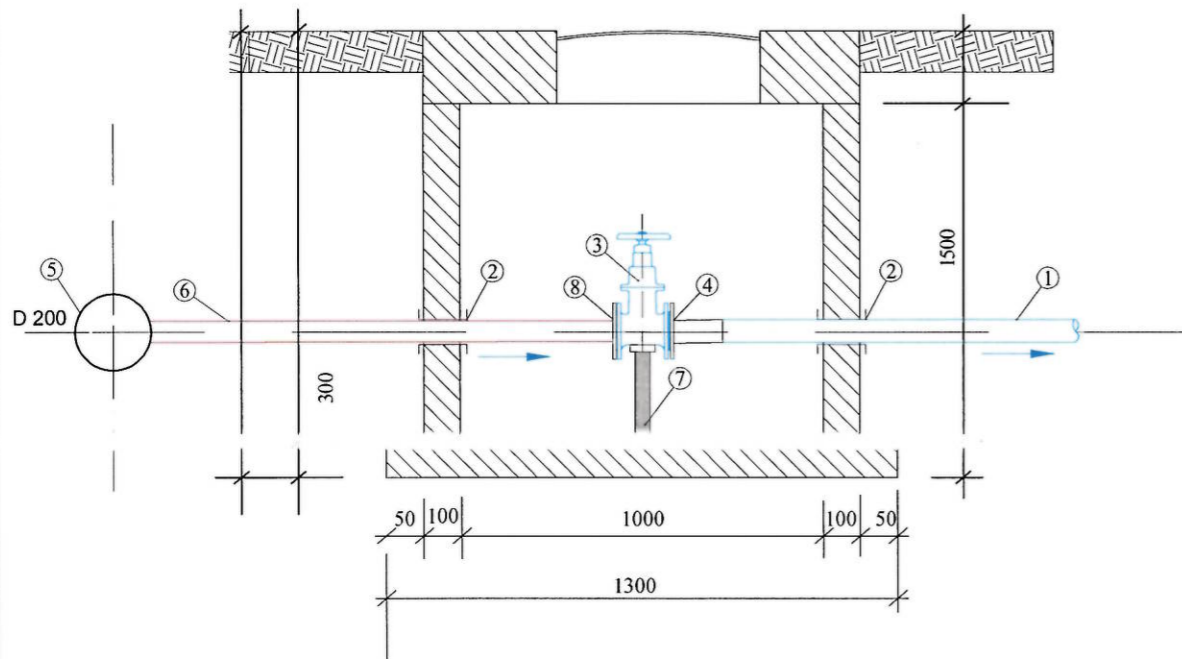


ფორმატი	სტადია	პროექტი
A3	პ.პ.	1
პროექტის აღნიშვნა:		
<ul style="list-style-type: none"> — წყალსადენის საპროექტო მილი — წყალსადენის არსებული მილი ○ საპროექტო ბანავთვის ზანჭობა ■ ასფალტის საფარი ▨ ქვანაპირის საფარი 		
შენიშვნა:		
<ol style="list-style-type: none"> საპროექტო გონაკვეთი იხ. განმარტებით ბარათში. ნახაზი იკითხება V-2 - V-5 ნახაზებთან ერთად. თხრილის ბათონისა და სამონტაჟო სამუშაოების წარმოებისას დაცული იქნას უსაფრთხოების წესები. 		
დაკვეთი		
დაკვეთა		
შეხვედრის ნომერი		
შ.პ.ს. "გორჯინი ურთიერ ენდ ვანერი" თბილისი, კოსტავას I შესახვევი, №33 გენერალური ინჟინერი და პროექტირების დეპარტამენტი-საპროექტო სამსახური		
საპროექტოს უფროსი	ა. როზვაძე	
პროექტის ხელმძღვანელი	რ. ბალაიშვილი	
შეხვედრა	რ. ბალაიშვილი	
პროექტი		
მთავრის რაიონის ბიზნესის ქუჩის წყალსადენის ქსელის რეაბილიტაცია		
თარიღი	მარტი 2019	
ნახაზი		
გეგმა არსებული და საპროექტო მდგომარეობის დატანით		
მასშტაბი	ფურცელი №	ფურცლები
-	6-2	5

საპროექტო განმტკიცების ჰა №1
საპროექტო ურღულში
გეგმა



ჰრილი I-I

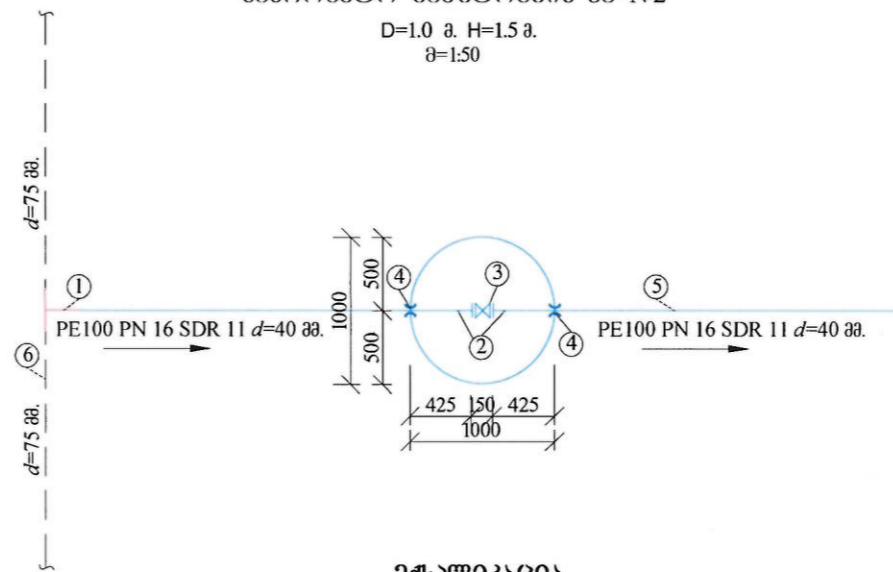


ემსპლიკაცია

1. საპ. წყალსადენის კოლმით, მილი PE100 SDR11 PN16 d 75 მმ;
2. ჩოგალი d 140 მმ;
3. საპროექტო ურღული d 65 მმ;
4. პოლიეთილენის ავტორი მილტუჩით d=75 მმ
5. არს. წყალსადენი მილი d=200 მმ
6. ფოლადის მილქელი d=65 მმ
7. ბეტონის საყრდენი 0.3X0.3X0.3
8. ფოლადის მილტუჩი d=65 მმ



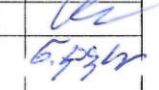
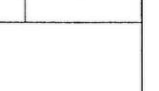
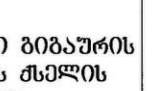
საპროექტო განმტკიცების ჰა №2

D=1.0 ა. H=1.5 ა.
მ=1.50

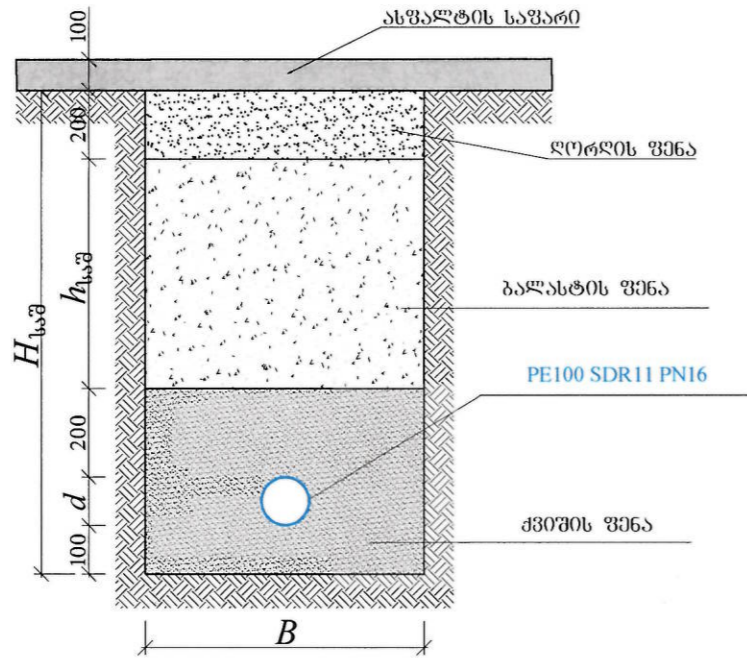


ემსპლიკაცია

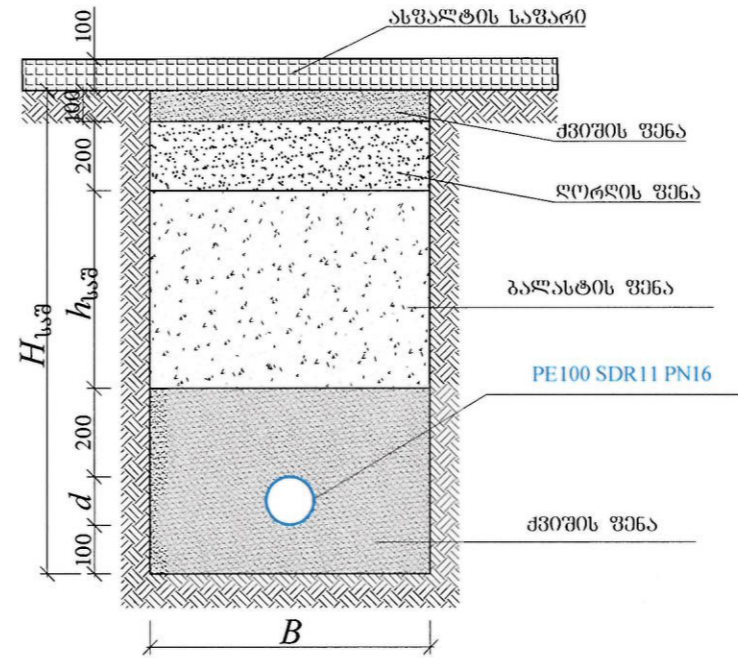
1. პოლ. ქურო უნაბირი d=75/40 მმ
2. ბალამყვანი პოლ/ფოლ d=40/32 მმ
3. ვენტილი d=32 მმ
4. ჩოგალი d=114 მმ
5. საპროექტო პოლ. მილი d=40 მმ
6. საპ. პოლ მილი d=75 მმ

ფორმატი	სტადია	კარიანტი
A3	მ.პ.	1
პირობითი აღნიშვნები:		
შენიშვნები:		
<ol style="list-style-type: none"> 1. საერთო მონაცემები იხ. განმარტებით ბარათში. 2. ნახაზი იკითხება V-2 ნახაზთან ერთად. 3. თხრილის გათხრისას და სამონტაჟო სამუშაოების წარმოებისას ღაცული იქნას უსაფრთხოების წესები. 		
დამკვეთი		
დამკვეთი		
შემსრულებელი		
<p>შ.პ.ს. "ჯორჯინ ენდ ვაუერი" თბილისი, კონსტაქას I შესახვევი, №33 ტექნიკური მსახურებისა და პროექტირების ღეარბაზენი-საპროექტო სასესუი</p>		
საპროექტოს უფროსი	ა. როხვაძე	
პროექტის ხელმძღვანელი	რ. ბალაძე	
შეასრულა	რ. ბალაძე	
უკონტროლა	ს. ჯაფარიძე	
პროექტი		
<p>მთაწმინდის რაიონში გიგაურის ქუჩის წყალსადენის ძეშლის რეაბილიტაცია</p>		
თარიღი	<p>მარტი 2019</p>	
ნახაზი		
<p>საპროექტო განმტკიცების ჰა №1; №2</p>		
მასშტაბი	ფურცელი №	ფურცლები
-	6-3	5



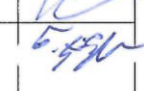


წყალსადენის მიწის თხრილის განივი კვეთი



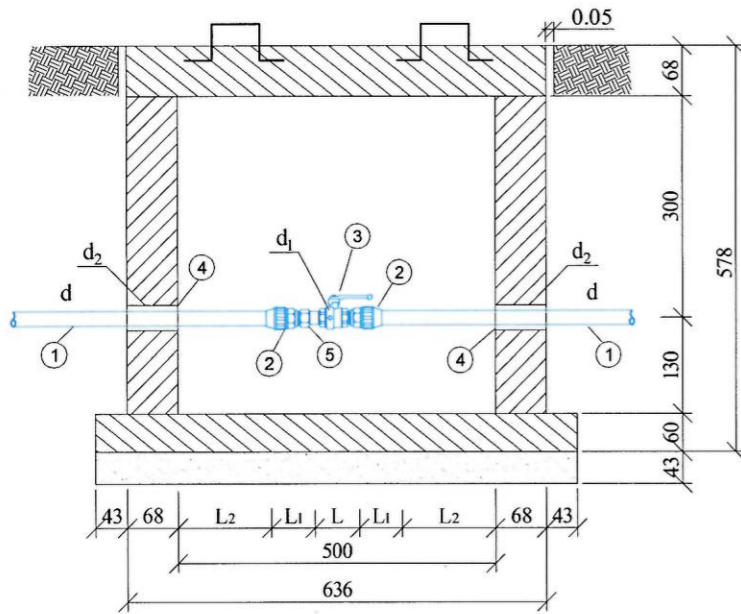
წყალსადენის მიწის თხრილის განივი კვეთი



№	d	$H_{კაბ}$	R	$h_{კაბ}$	I (მ)
1	75	1000	700	325	100
2	40	1000	700	350	20
3	32	1000	700	360	40
4	25	1000	700	370	20

ფორმატი	სტადია	ვარიანტი
A3	მ.კ.	1
პირობითი აღნიშვნები:		
<p>შენიშვნები:</p> <ol style="list-style-type: none"> საერთო მონაცემები იხ. განმარტებით ბარათში. ნახაზი იკითხება V-3 ნახაზთან ერთად. თხრილის გათხრისას და სამონტაჟო სამუშაოების წარმოებისას დაცული იქნას უსაფრთხოების წესები. 		
დაამუშაო		
დაამუშა		
შეხარულია		
 <p>შ.პ.ს. "ჯორჯიან უოთერ ანდ ენერჯი" <small>თბილისი, კოსტავას ქ. შესახვევი, №33</small></p> <p>განყოფილება: ექსპლუატაციისა და პროექტირების დეპარტამენტი-საპროექტო სამსახური</p>		
საპროექტოს უფროსი	ა. როხვაძე	
პროექტის ხელმძღვანელი	რ. ბაღათური	
შეასრულა	რ. ბაღათური	
შეამოწმა	ს. ჯავახიძე	
პროექტი		
<p>მთავრობის რაიონში გიგანტის ქუჩის წყალსადენის ძველის რეაბილიტაცია</p>		
თარიღი	მარტი 2019	
ნახაზი		
<p>მიწის თხრილის განივი კვეთი</p>		
მასშტაბი	ფურცელი №	ფურცლები
-	6-4	5

განმარტების ტიპური ჭა (ვენტილიტი)
 $d=0.5$ მ $h=0.5$ მ
 ჭრილი I-I

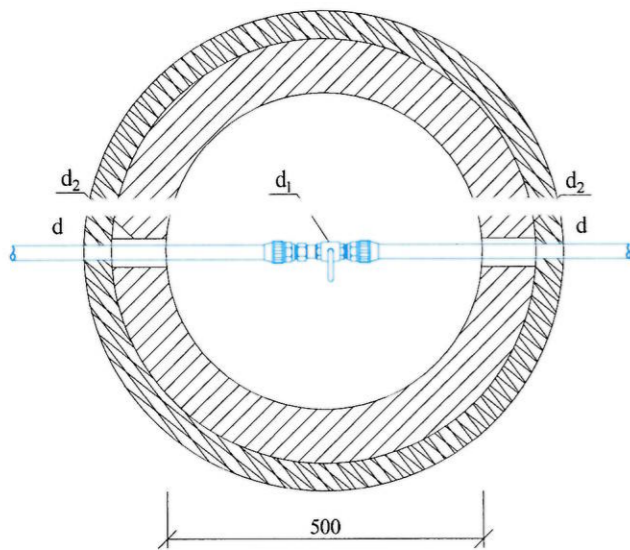


ემსპლიკაცია

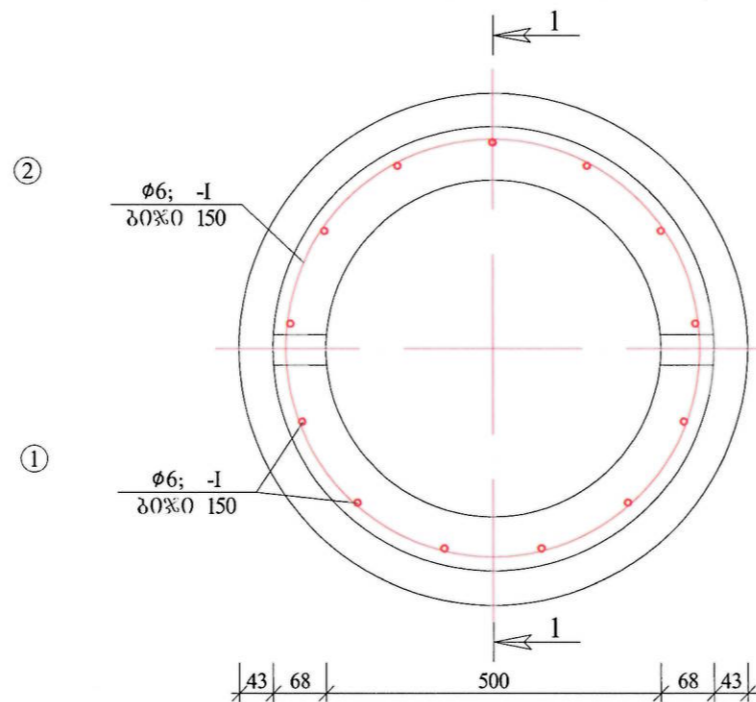
- საპროექტო მილი PE100 PN 16 SDR 11 $d=32/20$ მმ
- გალანდირებული კოლ/ფოლ 32/25-25/20 მმ მ/ზ;
- ვენტილიტი $d=25/20$ მმ;
- ჩოგალი $d=80$ მმ;
- მოძრავი ძანჩი $d=25/20$ მმ;

№	d	d ₁	d ₂	L	L ₁	L ₂
1	32	25	80	83	78.5	130
2	25	20	80	71	75	139

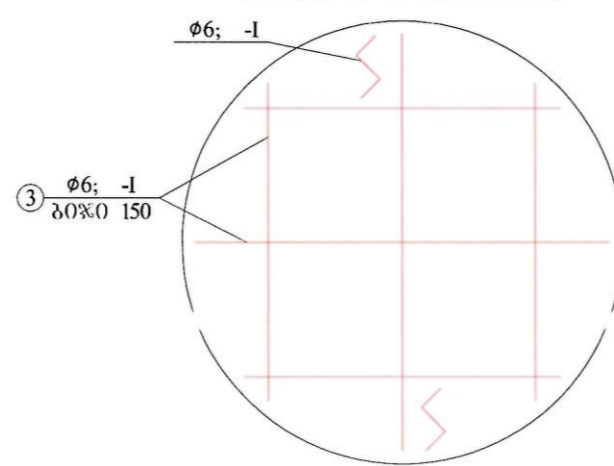
გეგმა



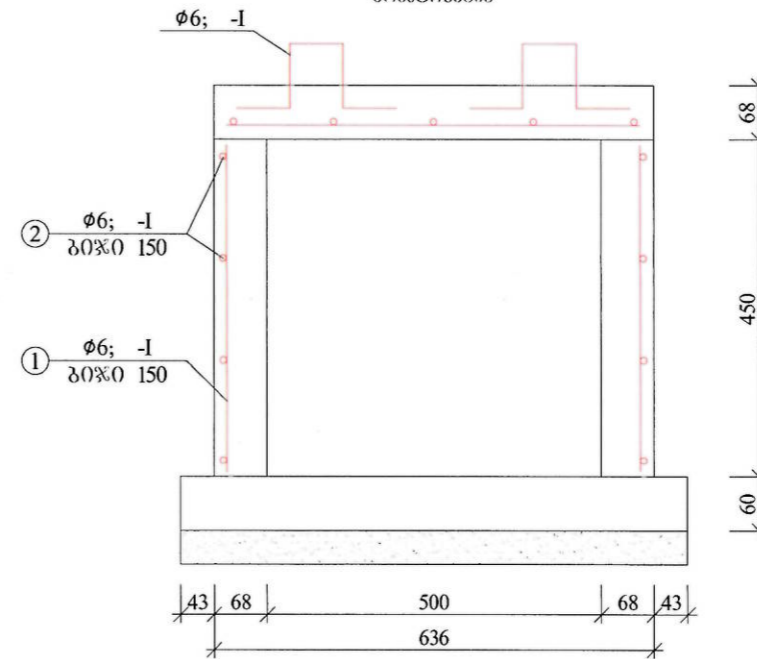
ვის არმირების გეგმა



გალანდირების ფილის არმირების გეგმა



ჭრილი I-I კონსტრუქცია



შენიშვნა: ვის გარშემო ასფალტის ან ბეტონის მოწყობის შემთხვევაში გაკეთდეს გალანდირების ფილიდან 5მმ ღაცვილება (შემდგომში სუფის ახლის მიზნით)

ვის არმატურის ამოკრება და სპეციფიკაცია

პოზ.	შსიანი	ღირის დიამეტრი, მმ.	ღირის სიგრძე, მმ.	რაოდენობა, ცალი	საპროექტო სიგრძე, მ.	1 მძკმ. წონა, კგ.	საპროექტო წონა, კგ.	შენიშვნა	
1	—	Ø6; -1	540	13	7.02	0.222	1.60	25Г2С	
2	○	Ø6; -1	2000	4	8.00	0.222	1.80	25Г2С	
3	—	Ø6; -1	620	12	7	0.222	1.55	25Г2С	
ჯამი							-/III	4.95	25Г2С
შსნაკრავი მიახლოებით, გალანდირების და გალანდირების - 10%								0.40	25Г2С
სულ							-/III	5.35	25Г2С

ფორმატი	სტაფია	კარიანტი
A3	მ.პ.	1

პრობოტი აღწერა:

შენიშვნა:

- საპროექტო მონაცემები იხ. განმარტებით გარათში.
- ნახაზი იკითხება V-2 ნახაზთან ერთად.
- თხრილის გათხრისას და სამონტაჟო სამუშაოების წარმოებისას ღაცული იქნას უსაფრთხოების წესები.

ლაგვითა

მთავრის რაიონის გიგანს ცენტრი

ლაგვითა

შემსრულებელი



თბილისი, კონტაქს I შესახვევი, №33
 გეგმარედაქციის და პროექტირების
 ლაგვითა-საპროექტო სასახელი

საპროექტის უფროსი	ა. როსტომი	
პროექტის ხელმძღვანელი	რ. ბაგატიანი	
შეამოწმა	რ. ბაგატიანი	
შეამოწმა	ს. ჯაფარიძე	

პროექტი

მთავრის რაიონის გიგანს ცენტრის
 ფხალსადენის ქსელის
 რეაბილიტაცია

თარიღი

მარტი 2019

ნახაზი

განმარტების ტიპური ჭა
 (ვენტილიტი); ვის არმირების
 გეგმა; გალანდირების ფილის
 არმირების გეგმა

მასშტაბი

ფურცელი №

6-5

ფურცლები

5